

PRÉSENTATION

# Briquetage de Biomasses

ATNA  
Industrial  
Solutions  
GmbH

The logo for ATNA, featuring the letters 'ATNA' in a bold, dark blue, sans-serif font. The letters are set against a white circular background. A vertical line runs through the center of the circle, passing through the 'N' and extending above and below the circle's boundary.

ATNA

NOTRE MISSION

# Révolutionner le Briquetage

Il doit y avoir une meilleure solution ! Cette intuition est à l'origine de notre démarche. Jusqu'à présent, le fonctionnement des presses à briquettes était souvent inefficace et donc coûteux. Il fallait corriger ce point faible.

Notre équipe fondatrice, constituée d'ingénieurs mécaniques, d'experts en procédés et d'ingénieurs électriciens, a mis au point un concept de briquetage totalement novateur. Désormais, c'est certain : cette solution est bien meilleure !

André Schmidt  
Directeur général

Thomas Müller  
Directeur commercial



DÉBUT

PLEIN ÉCRAN

PAGE 2



ATNA  
Industrial  
Solutions  
GmbH

DOMAINE D'APPLICATION



# Valorisation de matières premières renouvelables

Les presses ATNA sont idéales pour le briquetage de biomasse. Elles peuvent notamment traiter le bois (de récupération), la bagasse, la paille de riz ou les digestats. Ces bio-briquettes peuvent servir de matière première (pour la gazéification, pyrolyse) ou à des fins thermiques pour les fours industriels et le chauffage domestique.



PLEIN ÉCRAN

PAGE 3



ATNA  
Industrial  
Solutions  
GmbH



## DOMAINE D'APPLICATION

# Gazéification

Produisant des briquettes d'excellente qualité, les presses ATNA préparent la matière première pour quasiment tous types de gazéification. Ainsi, les matériaux fins, tels que les copeaux de bois ou la paille, sont ajustés pour convenir aux gazéificateurs à lit fixe, plus rentables et efficaces.

### Applications possibles :

- Génération de produits gazeux tels que le H<sub>2</sub>
- Exploitation de centrales de cogénération (PCCE)

## DOMAINE D'APPLICATION

# Pyrolyse



Grâce à leur processus innovant, les presses ATNA préparent les matières premières pour la pyrolyse ou transforment le biochar qui en résulte en briquettes, en toute efficacité.

**Applications possibles :**

- Production de briquettes de biochar (pour barbecues, cheminées)
- Génération de produits gazeux
- Production d'adsorbants en morceaux





## DOMAINE D'APPLICATION

# Biocarburant

Les briquettes fabriquées à partir de biomasse séchée telle que le bois (de récupération), la bagasse ou les digestats, constituent une alternative écologique aux briquettes de lignite, car elles offrent une combustion neutre en CO<sub>2</sub>. Grâce à leur excellente qualité, les briquettes peuvent être brûlées sur des grilles mobiles ou coulissantes peu coûteuses, ou servir pour les cheminées domestiques.

### Applications possibles :

- Briquettes de biomasse pour la combustion industrielle (en vrac)
- Briquettes de biomasse pour le chauffage domestique (en paquets)

VOS AVANTAGES

## Nous livrons de la valeur ajoutée

Les entreprises qui briquent leur biomasse économisent en coûts de stockage et de transport et valorisent mieux leurs déchets et résidus. En outre, les nombreuses possibilités d'utilisation offrent de nouveaux débouchés commerciaux dans les secteurs de la pyrolyse, de la gazéification ou de l'incinération.



DEBUT

PLEIN ÉCRAN

PAGE 7



DÉBUT

PLEIN ÉCRAN

PAGE 8



ATNA  
Industrial  
Solutions  
GmbH

NOTRE SOLUTION

# Presse à briquettes GreenLine

Le procédé de pressage multi-étapes des presses GreenLine d'ATNA combine débit maximal et qualité de briquettes optimale. À cette fin, nous vous fournissons des solutions innovantes et adaptées à vos besoins.

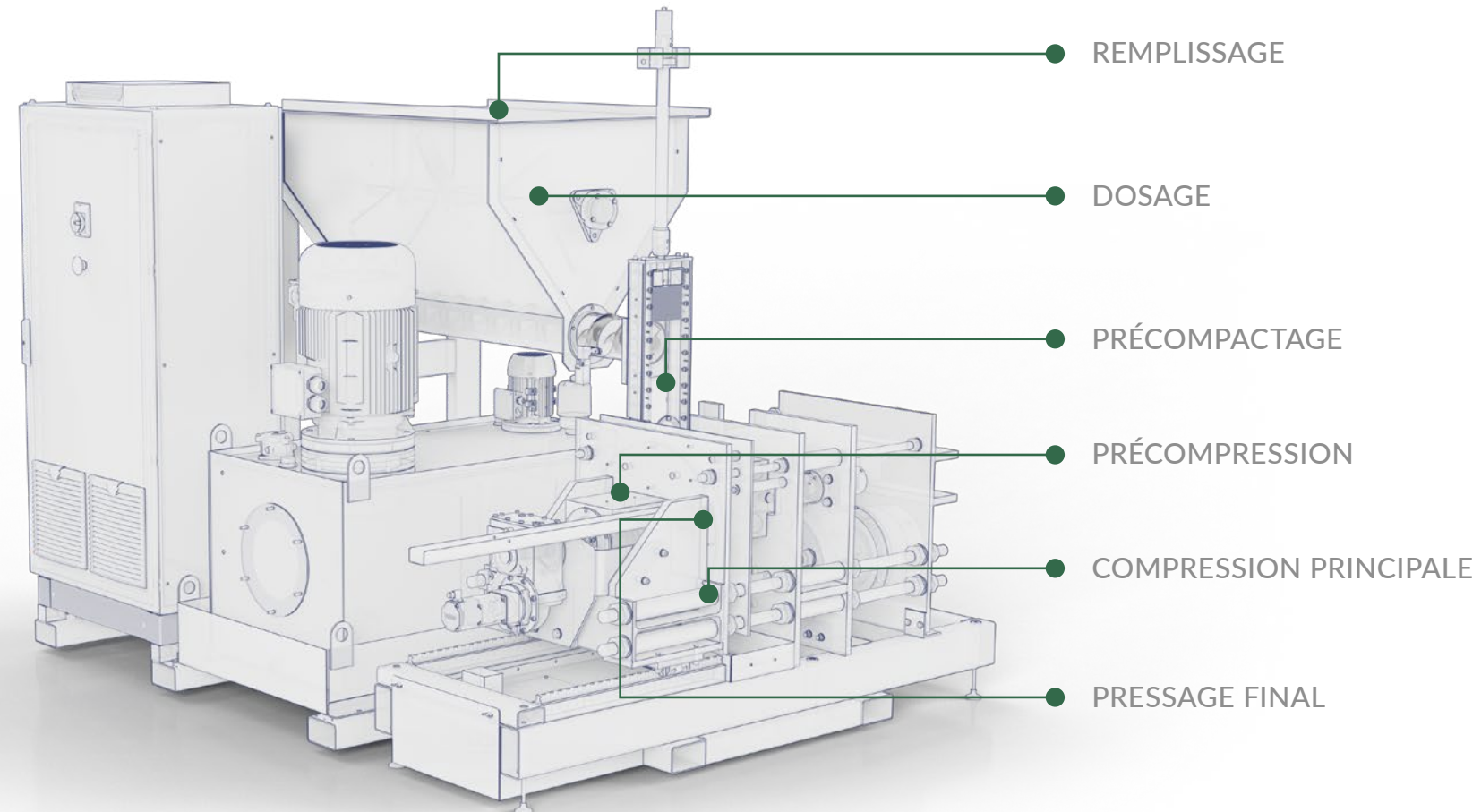




PRESSES À BRIQUETTES D'ATNA

# Procédé de pressage multi-étapes

Grâce à notre presse à tourelle innovante et notre procédé de pressage multi-étapes (précompactage, précompression, compression principale et pressage final), nous pouvons atteindre des débits élevés avec une faible consommation d'énergie.



DEBUT

PLEIN ÉCRAN

PAGE 9



ATNA  
Industrial  
Solutions  
GmbH

# Briquettes de biomasse

Rafle de maïs



Paille de riz



Résidus forestiers



Digestats



Bois vert



Bagasse



INFORMATIONS TECHNIQUES

# GreenLine

## Presses à briquettes



# Paramètres d'exploitation

Nos presses à briquettes s'adaptent parfaitement à vos besoins. Les paramètres techniques tels que la pression, le débit et le format sont ajustés en fonction de l'utilisation.

DEBUT

## PRESSIION MAXIMALE

adaptable au  
matériau

jusqu'à  
**300**  
MPa

## DÉBITS

de 50 kilogrammes  
jusqu'à 10 tonnes  
par heure

**50 > 16.000**  
kg/h kg/h

## FORMATS

Forme au choix, à partir  
de Ø 20 mm jusqu'à  
100 x 100 mm

**20 – 100**  
mm



## EXPLOITATION

100 %  
**AUTOMATIQUE**

en continu jour et nuit

**24 / 7**  
h jours

PLEIN ÉCRAN

PAGE 12



ATNA  
Industrial  
Solutions  
GmbH

## INFORMATIONS TECHNIQUES

# GreenLine

Nos presses à briquettes GreenLine s'intègrent parfaitement à vos systèmes de production. Démarrage immédiat et économies à la clé grâce à leurs dimensions compactes, leur installation sans fondations supplémentaires et un raccordement en toute simplicité.

Les indications techniques ci-contre correspondent à une presse à briquettes GreenLine standard, sans structures additionnelles.

### STANDARD

---

#### POIDS

env. **3.900** kg  
(sans fluide  
hydraulique)

---

#### PARAMÈTRES DE RACCOR- DEMENT

**400** V  
**/ 63** A

---

#### DIMEN- SIONS

Longueur: **2700** mm

Largeur: **2150** mm

Hauteur: **2250** mm



VOS OPTIONS

# Possibilités d'extension

- Broyeur de copeaux en amont
- Tableau de bord en ligne avec accès mobile
- Mesure automatique de l'usure
- Mesure automatique de la densité
- Système hydraulique réglable
- Système d'aspiration pour matériaux poussiéreux
- Télémaintenance pour un service rapide
- Préparation à l'installation en extérieur



DEBUT

PLEIN ÉCRAN

PAGE 14



ATNA  
Industrial  
Solutions  
GmbH

VOS SOUHAITS

## Solutions clients individualisées

Chaque entreprise est unique. C'est pourquoi nous élaborons, en coopération avec nos clients, des solutions individuelles et adaptées à leurs besoins.

Nous assurons la connexion aux procédés clients, comme par exemple des installations d'aspiration complètes pour l'acheminement interne des matériaux vers la presse à briquettes.

DÉBUT

PLEIN ÉCRAN

PAGE 15




ATNA  
Industrial  
Solutions  
GmbH

# Merci de votre attention

CONTACTEZ-NOUS

DEBUT

## ATNA INDUSTRIAL SOLUTIONS GMBH

 Zschortauer Straße 76, 04129 Leipzig

 +49 (0)341 / 9188 1833

 [info@atna-solutions.com](mailto:info@atna-solutions.com)

[www.atna-solutions.com](http://www.atna-solutions.com)

PLEIN ÉCRAN

Gefördert durch:



**Zusammen.  
Zukunft.  
Gestalten.** 



ATNA  
Industrial  
Solutions  
GmbH